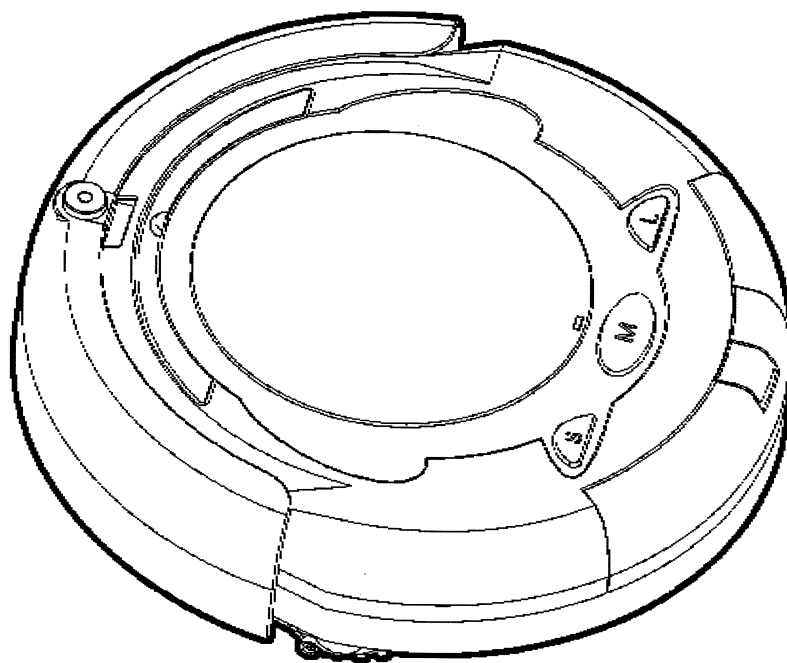

ASPIRADOR AUTOMATICO

JASPER 700 - 800

MANUAL DE USUARIO



Estimado Cliente,

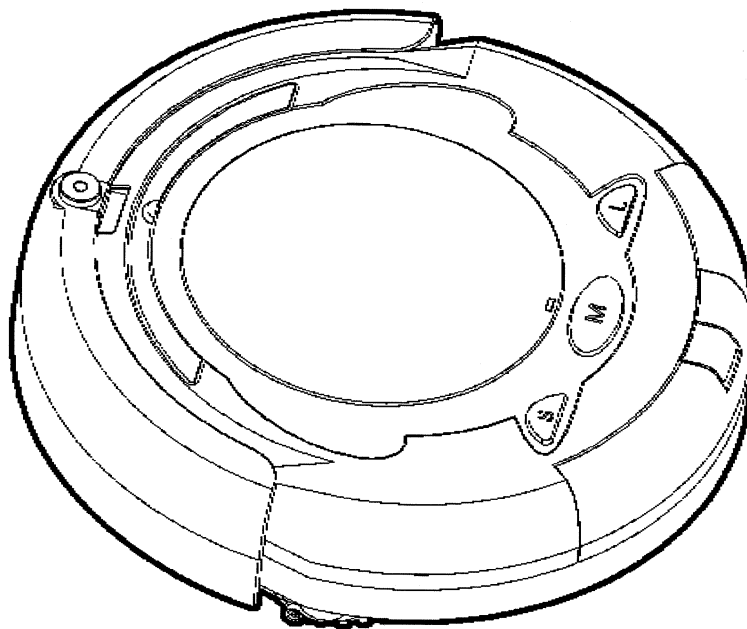
Gracias por utilizar nuestro Aspirador automatico.

El Aspirador inteligente Jasper has sido creado y fabricado para un uso domestico. Con la ayuda del aspirador automatico Jasper su vida será más facil.

Se recomienda un uso solamente dentro de la casa. Puede utilizarlo para limpiar la superficie de su piso incluso el parquet, linoleum, ceramica y alfombras (no gruesa).

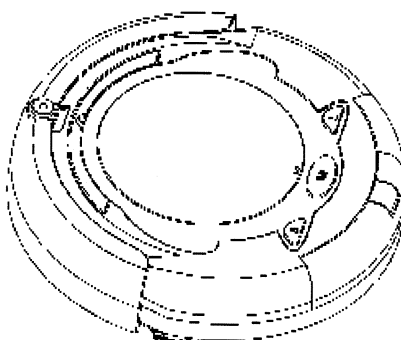
Si quiere polir el suelo, tendría que limpiar el cepillo despues de haber limpiado el suelo, añadir el liquido de polir con la cuchara y empezar de nuevo con el aparato.

El tamaño reducido permite limpiar por debajo del sofa, mesitas, camas, etc.



Al abrir la caja, encontrará con su aparato :

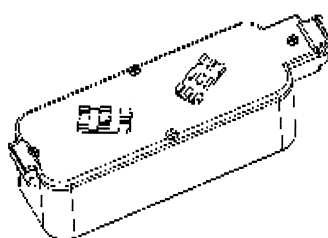
1. Bateria recargable instalada x 1
2. Cargador x 1
3. Manual de usuario x 1



Aspirador automatico Jasper

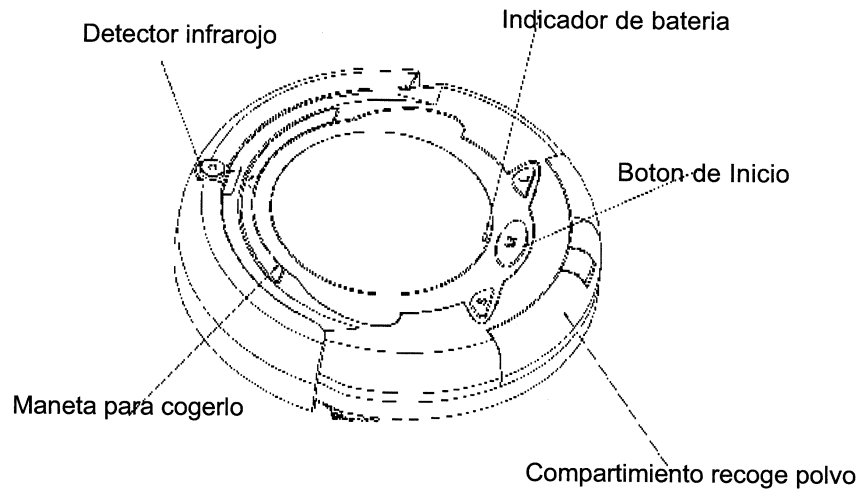


Cargador

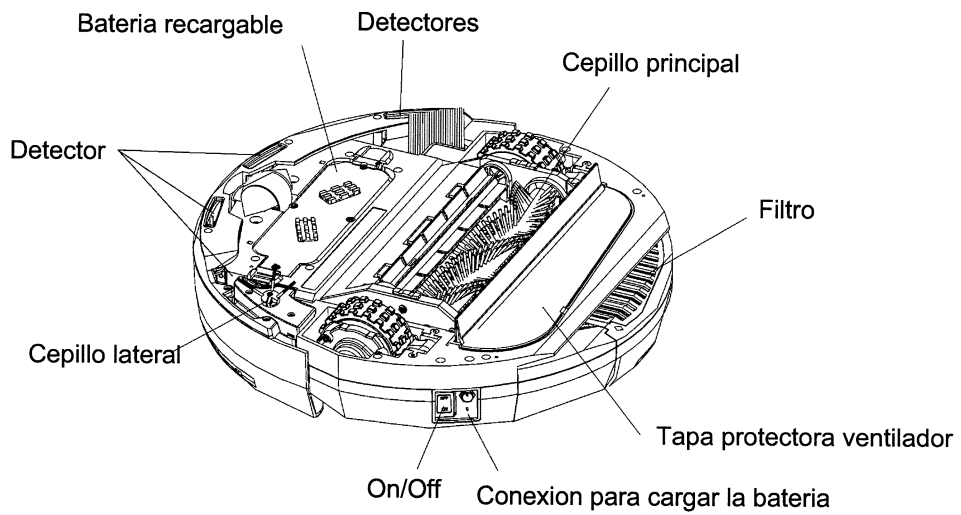


Bateria recargable

Aspirador Jasper



Arriba



Debajo

Despues de haber presentado el producto, tome nota del procedimiento de uso:

- 1) Antes de empezar a utilizar su aparato, asegurese que la bateria este cargada. La bateria viene vacia de fabrica. Tiene que cargar la bateria durante 4-5 horas.
- 2) Presione el boton de inicio. Hay 3 tipos de orden: Spot.Clean.Max, segun la superficie que quiere limpiar. Representan 3 tiempos de trabajo distintos :

Spot :	10 - 15 m ²	- 30 minutos
Clean :	15 - 25 m ²	- 40 minutos
Max :	más de 25 m ²	- 50 minutos

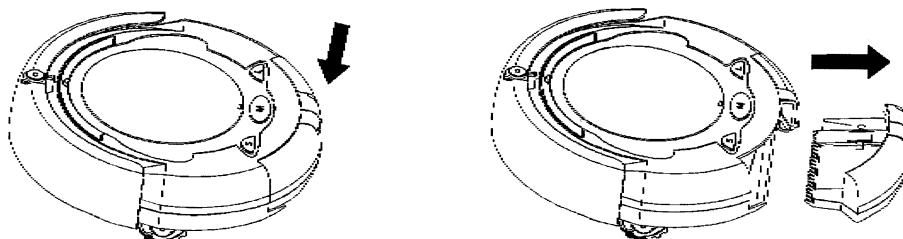
- 3). Cuando presiona uno de los 3 ordenes, escuchará una musica corta y su aparato empezará a limpiar
- 4). El aparato puede trabajar de 30 a 50 minutos continuos. Cuando la bateria esta descargada, podrá ver la luz de la bateria parpadear y el aparato se parará.

El aspirador inteligente Jasper es un aparato de facil mantenimiento.
TIENE QUE REALIZAR DICHO MANTENIMIENTO DESPUES DE CADA USO PARA ASEGURAR UNA EFICIENCIA OPTIMAL.

Vaciar el contenedor de basura en 2 etapas

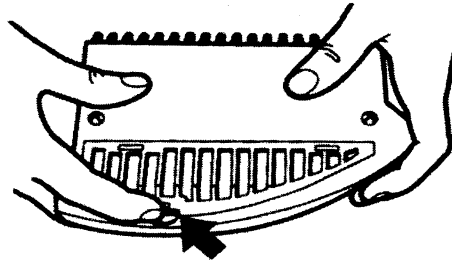
1. Vaciar el contenedor

- A) Apagar el aparato.
- B) Presione hacia abajo el clip y sacar hacia fuera el contenedor como ve en el dibujo
- C) Limpiar el recipiente
- D) Al insertar el recipiente, presione el clip en el recipiente para facilitar la maniobra.

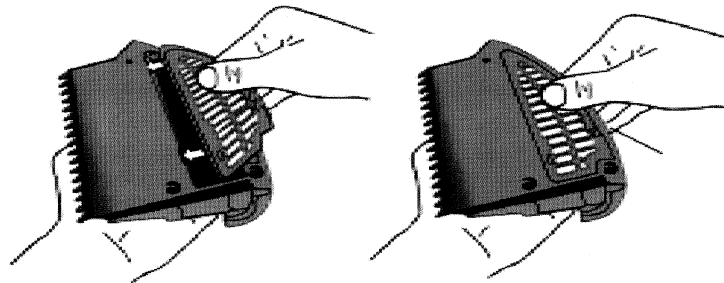


2. Limpiar el filtro

- A) Girar el recipiente.
- B) Presione el boton suavemente, coga el filtro como en el dibujo:



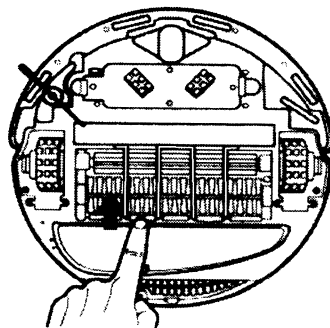
- C) Limpiar la suciedad del filtro
- D) Instalar de nuevo el filtro.



- E) Presione suavemente el clip e instalar de nuevo el contenedor al aparato.

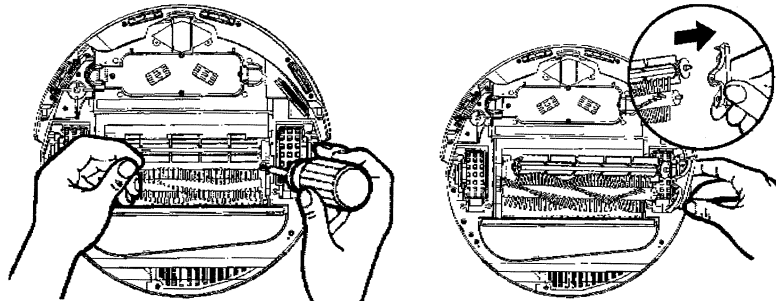
Limpiar el cepillo principal

- 1) Apague el aparato y dar la vuelta al aparato.

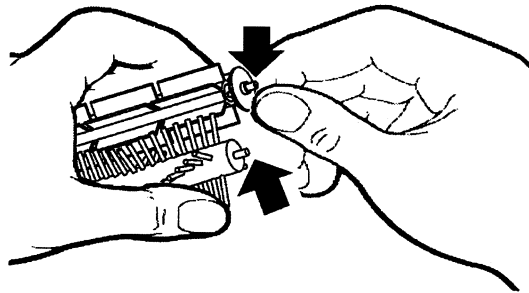


- 2) Utilice un destornillador de estrella para quitar el soporte a la derecha, quite el cepillo principal y las piezas adjuntas como puede verlo en el dibujo.

Brush coupler.



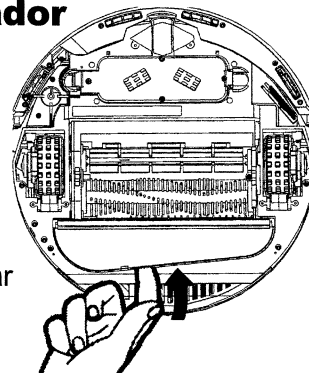
- 3) Limpie la cámara donde se coloca el cepillo y la suciedad sobre las piezas adjuntas.
- 4) Limpie bien las piezas de metal como lo puede ver en el dibujo. Puede lubricar si lo considere necesario.



- 5). Instalar las piezas adjuntas y volver a colocarlo todo apretando con el destornillador.

Limpiar la tapa protectora del ventilador

- 1) Apague el aparato y dar la vuelta al aparato.
- 2) Separe la tapa protectora como lo puede ver en el dibujo, empujando el click (puede utilizar un destornillador plano) sin forzar.
- 3) Limpie la tapa y el mecanismo alrededor para asegurar una buena ventilación.
- 4) Volver a colocar el recoge polvo en su sitio sin forzar.

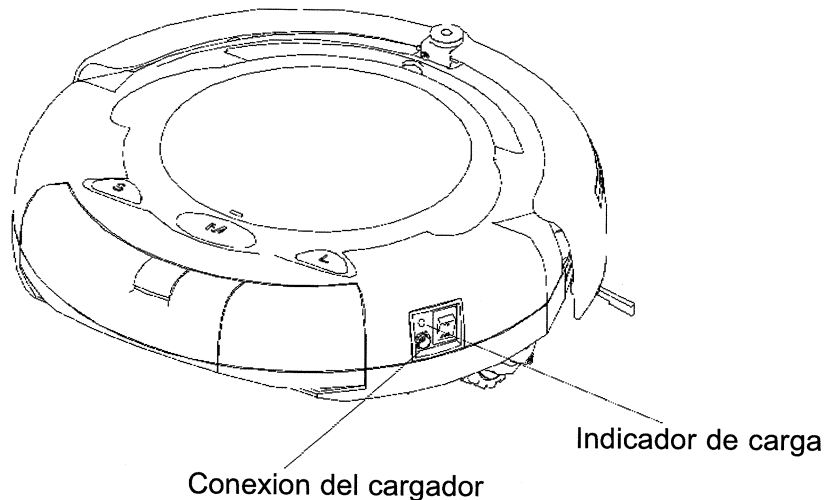


Cargar la batería

El aspirador inteligente Jasper necesita cargar la batería después de cada uso. El cargador funciona con 220V/230V, frecuencia 50/60Hz, es pequeño, ligero y está especialmente diseñado para este aparato, POR FAVOR, NO CONECTE OTRO CARGADOR.

METODO DE CARGA

- 1) Apagar el aparato y colocarlo en un sitio seguro.
- 2) En un lado del aparato, encontrará la conexión para el cargador con indicador de carga como lo puede ver en el dibujo siguiente. El tiempo total de carga es de 4-5 horas.



3) Durante la carga, el indicador de carga indica ON, lo que significa que la operación de carga va bien. Después de 4-5 horas, la batería está cargada, tiene que desconectar el cargador.

Si tiene que salir, es mejor desconectar el cargador para evitar posibles sobrecargas que podrían afectar la batería.



1. ES IMPRECINDIBLE UTILIZAR EL CARGADOR ORIGINAL Y NO OTRO QUE PODRÍA AFECTAR EL USO Y FUNCIONAMIENTO DEL APARATO.

2. PARA ALARGAR LA VIDA DE LA BATERIA, LA PRIMERA CARGA DESPUES DE LA PRIMERA UTILIZACION O DESPUES DE UN PERIODO LARGO SIN UTILIZAR EL APARATO, TIENE QUE SER DE 8-9 HORAS.

3. LA BATERIA TENDRÁ 100% DE SU EFICIENCIA DESPUES DE HABER SIDO CARGADA 2-3 VECES.

Cambio del cepillo lateral

El cepillo lateral se gasta con el uso del aparato. Seguir los pasos siguiente para cambiarlo

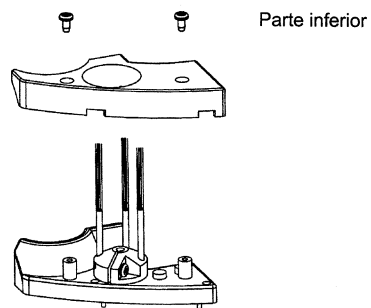


Fig. 1

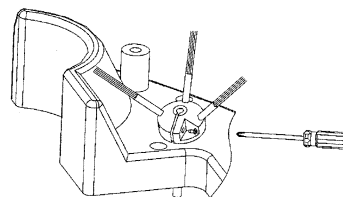
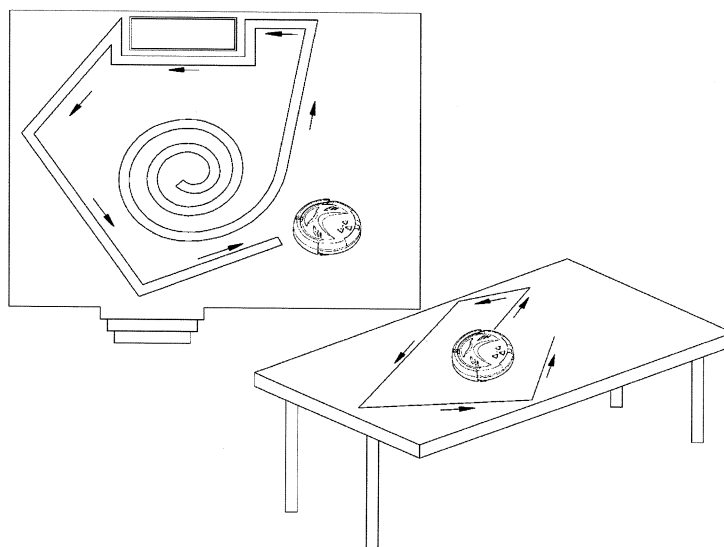


Fig. 2

1. Destornillar los 2 tornillos como en Fig.1.
2. Girar el cepillo para que puede destornillar como en Fig.2, aflojar, quitar el cepillo usado y colocar uno nuevo.
3. Volver a colocarlo todo.

Inteligencia del aparato

El aspirador inteligente es capaz de limpiar evitando los obstaculos, obruccionese y detecta los cambios importantes de nivel para no caer en las escaleras





Por favor, quite del suelo los objetos pequeños como papeles, vaso, etc que podrían romperse durante la limpieza.

El aspirador inteligente es un product diseñado para recoger la suciedad con sus diferentes funciones.

Tenga cuidado a los puntos siguientes:

1. Si está encendido pero se para despues de escuchar un sonido, puede que tenga poca batería y necesita cargarse.
2. No utilizar este aparato sobre alfombras gruesas.
3. No utlizar este aparato sin quedan cosas en el suelo como ropa, cuerdas, toallas, etc. Podría dañar el funcionamiento de los cepillos.
4. Es importante volver a cargar la batería completamente si lleva mucho tiempo sin utilizarlo.
5. Si no lo va utilizar durante un tiempo largo, quite la batería del aparato y conservalos en un lugar seco y a temperatura media. Conserve limpia la parte superior del aparato.

Posibles problemas y posibles soluciones:

1. ¿ Que hacer si su aspirador se cae en las escaleras ?

Solución: Limpie el polvo de la sonda y botones con un trapo seco en la parte posterior de la tapa.

2. ¿ Que hacer si el aparato deja de funcionar ?

Solución: Comprobar que los cepillos no estén bloqueados por algun objeto y limpiar el recipiente del polvo.

Comprobar la batería

3. ¿ Que hacer si el aparato limpia solo un sitio y gira ?

Solución: Comprobar que los cepillos no estén bloqueados por algun objeto y limpiar el polvo que podría estar en la sonda en la parte posterior de la tapa.

4. ¿ Que hacer si la unidad Pared virtual no funciona ?

Solución: Colocar la unidad en el sitio correcto. Cambiar las baterías si el indicador verde parpadea.

5. ¿ Que hacer si la batería no se recarga ?

Solución: Primero, confirmar que la batería esté bien colocada. Debería escuchar 2 pitidos cuando instale la batería. Entonces comprobar el correcto contacto con la base recargable y limpiar las conexiones si hace falta. Si no lo puede cargar con la base recargable, por favor, utilice el cargador directo para cargar el aparato.

6. ¿ Que hacer si el aparato no encuentra la base recargable ?

Solución: La base recargable envía una señal infrarojo al aparato y el aparato volverá si encuentra esta señal. Debería confirmar si la base recargable esta encendida y no utilizar la base Pared virtual cerca de la base recargable ya que la señal podría estar afectada. Si la habitacion es grande, es posible que el aparato no encuentre la base recargable al acabar la limpieza. En este caso, deberá colocar el aparato a 3-4 mts de la base sin ningun obstaculos entre ellos.

7. ¿ Que hacer si el aparato no trabajo segun el tiempo seleccionado?

Solución: Confirmar que no hubo un fallo de suministro durante la carga o durante el trabajo. Si los datos han cambiado, tendrá que volver a programarlo.